

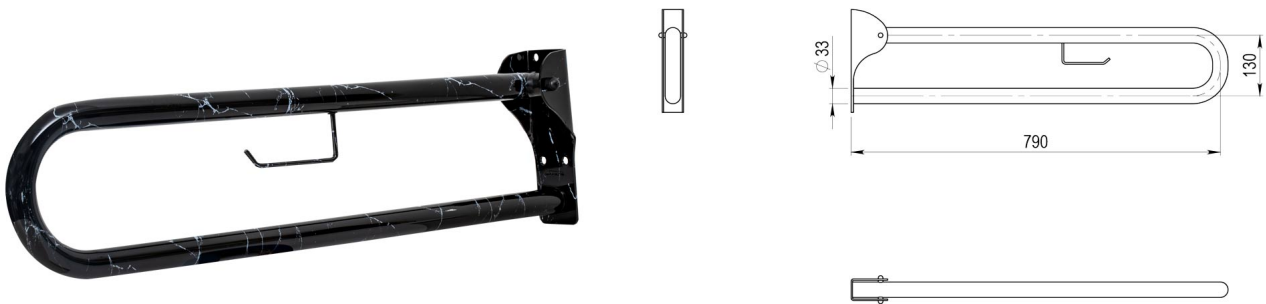
## FICHA TÉCNICA

### BARRA ABATIBLE LUXCOVER MÁRMOL

Barra de apoyo mural abatible para lavabos, bidets, inodoros, etc. Fabricada en acero inoxidable.

### CARACTERÍSTICAS GENERALES

Diámetro Exterior: 33 mm. Espesor de material: 1,5 mm. Diseños de alta calidad, acabado y ergonomía. Novedoso sistema de anclaje que facilita el montaje además de bloquear los embellecedores evitando su movimiento. Sistema de fijación ocultos bajo los embellecedores. Amplia gama de modelos que cubren todas las necesidades del usuario. Suministrada con todos los elementos de fijación.



### MODELO

**Ref.: MN170:** Mármol negro -

**Ref.: MB170:** Mármol blanco -

### NORMATIVA

Diseños basados en norma UNE 41523: Accesibilidad en la edificación de espacios higiénico-sanitarios.