

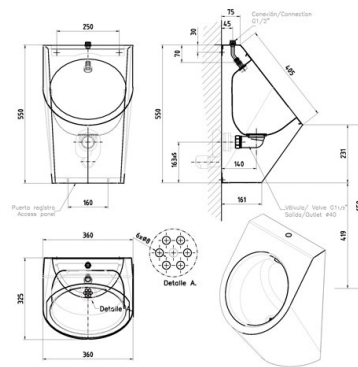
FICHA TÉCNICA

CONJUNTO (PRESTOWASH INOX OVAL + PRESTO XT UE)

Urinario mural individual en acero inoxidable con fluxor Presto.

CARACTERÍSTICAS GENERALES

Realizados en acero inoxidable AISI-304 especialmente recomendado en aseos públicos altamente frecuentados. Urinario individual de pared, su diseño garantiza la limpieza al presentar formas redondeadas. Espesor de 1,5 mm. Incluye boquilla de barrido con rociador de 3/8 rosca gas fijado en la parte inferior superior de la taza del urinario. Salida a pared mediante válvula Sifónica extra plana de 1 ¼ de PVC incluida. Fijación frontal mediante un soporte realizado en acero inoxidable AISI-304 y 4 tornillos para su fijación lateral. Suministrado con grifo temporizado PRESTO XT UE instalación mural empotrada con cierre automático: 6 ± 2 s. Caudal: 9 l/min a 1 bar. Entrada y salida hembra ½". Apertura por pulsador. Cabeza intercambiable que comprende todo el mecanismo del grifo. Cuerpo y pulsador en latón cromado, piezas interiores en materiales resistentes a la corrosión y a las incrustaciones calcáreas. Tornillos en acero inoxidable. Dimensiones urinario: 360 x 325 x 550 mm. Acabado satinado.



MODELO

Ref.: K088947: -

NORMATIVA