

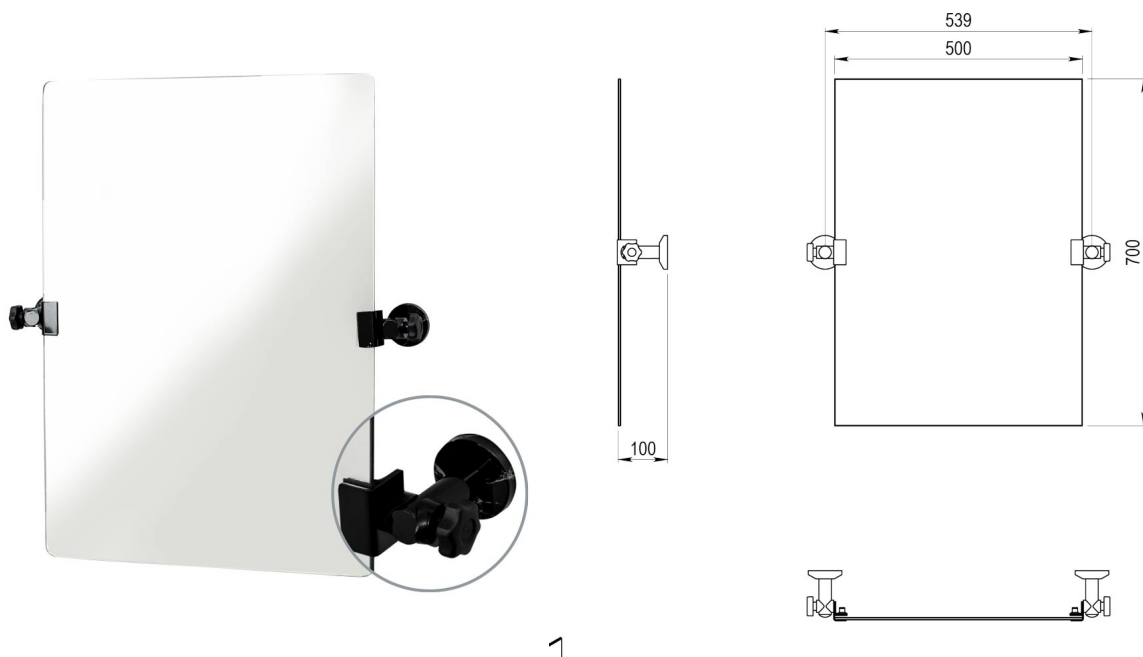
FICHA TÉCNICA

ESPEJO LUXCOVER MÁRMOL

Espejo reclinable para usuarios en silla de ruedas. Fabricado según normas en acero inoxidable AISI 304.

CARACTERÍSTICAS GENERALES

Fabricado según normas en acero inoxidable AISI 304. Dimensiones 500 x 700 mm.



1

MODELO

Ref.: MN240: Mármol negro -

Ref.: MB240: Mármol blanco -

NORMATIVA

Diseños adaptados al nuevo Código Técnico (Real Decreto 173/2010 en materia de accesibilidad y no discriminación de las personas con discapacidad).

Diseños basados en norma UNE 41523: Accesibilidad en la edificación de espacios higiénico-sanitarios.