

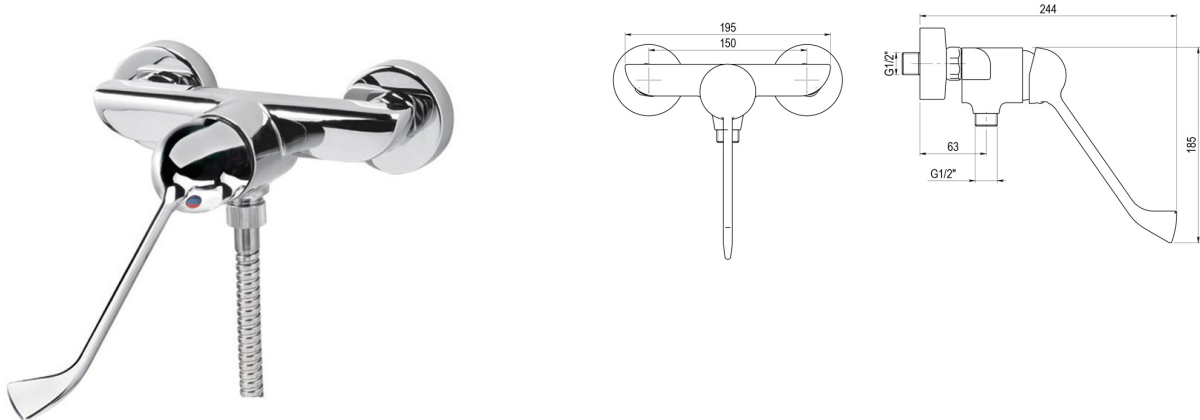
FICHA TÉCNICA

GRIFO DUCHA MEZCLADOR GERONTOLÓGICO INGO

Grifo ducha mezclador gerontológico INGO.

CARACTERÍSTICAS GENERALES

Grifo monomando de ducha con palanca gerontológica. Acabado Cromo. Suministrado con accesorios de ducha. Cartucho sellado mezclador con discos cerámicos de diámetro 40 mm. Entrada hembra 3/4 a 1/2 con excéntrica y embellecedor.



MODELO

Ref.: 71530PG: Con accesorios de ducha -

Ref.: 71535PG: Sin accesorios de ducha -

NORMATIVA

Diseños adaptados al nuevo Código Técnico (Real Decreto 173/2010 en materia de accesibilidad y no discriminación de las personas con discapacidad).