

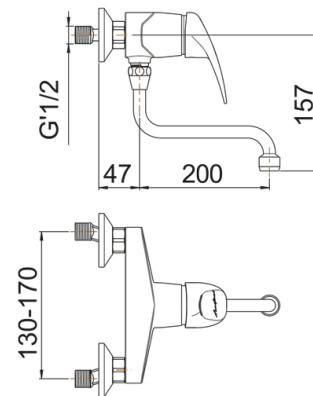
FICHA TÉCNICA

GRIFO HOSPITALARIO MEZCLADOR MURAL CAÑO 200 MM

Grifo hospitalario mezclador mural caño 200 mm.

CARACTERÍSTICAS GENERALES

Cuerpo en latón cromado, piezas interiores en materiales resistentes a la corrosión. Apertura por maneta plana de 150 mm, de fácil utilización y mantenimiento. Caño giratorio de largo 200 mm. Cartucho cerámico de Ø40 mm multifunciones: limitación de temperatura con 7 posiciones de regulación. Doble caudal y posible regulación de 2 a 13,8 l/min. Aireador F22 X 1 con salida libre. Entradas hembra de 1/2 a 3/4 con excéntrica y embellecedor. Seguridad y ahorro en el consumo de agua.



MODELO

Ref.: **75029**: Cromo -

NORMATIVA