



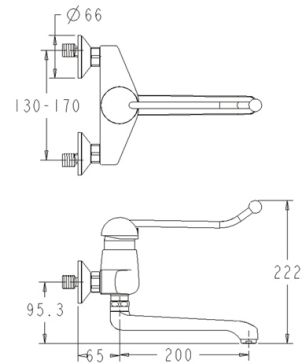
FICHA PRODUCTO

## GRIFO HOSPITALARIO MEZCLADOR MURAL CON MANETA GERONTOLÓGICA

Grifo hospitalario mezclador mural con maneta gerontológica.

### CARACTERÍSTICAS GENERALES

Cuerpo en latón cromado, piezas interiores en materiales resistentes a la corrosión. Apertura por palanca gerontológica de 150 mm que evita el contacto manual. Caño giratorio de largo 200 mm muy práctico para el lavado óptimo. Cartucho cerámico de Ø40 mm multifunciones: limitación de temperatura con 7 posiciones de regulación. Doble caudal 6 /12 l/min y ajuste posible de 2 a 13,8 l/min. Aireador F22 X 1 con salida libre. Entradas hembra de 1/2 a 3/4 con excéntrica y embellecedor. Seguridad y ahorro en el consumo de agua.



### MODELO

**Ref.: 75097:** Cromo -