

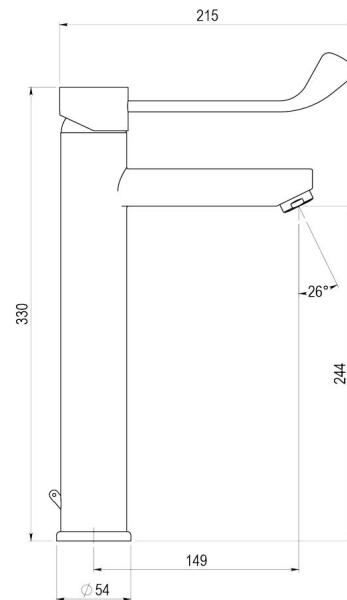
FICHA TÉCNICA

GRIFO LAVABO ALTO MEZCLADOR GERONTOLÓGICO KARIM

Grifo lavabo mezclador gerontológico ALFA.

CARACTERÍSTICAS GENERALES

Grifo fabricado en latón, con acabado cromado; presión mínima de uso: 0,5 bar; accionamiento mediante maneta; cuerpo para instalación en un único orificio; cartucho sellado con discos cerámicos de diámetro 40 mm; suministrado con latiguillos flexibles de 3/8 y longitud 35 cm.



MODELO

Ref.: **89455PG**: Cromo -

NORMATIVA

Diseños adaptados al nuevo Código Técnico (Real Decreto 173/2010 en materia de accesibilidad y no discriminación de las personas con discapacidad).