

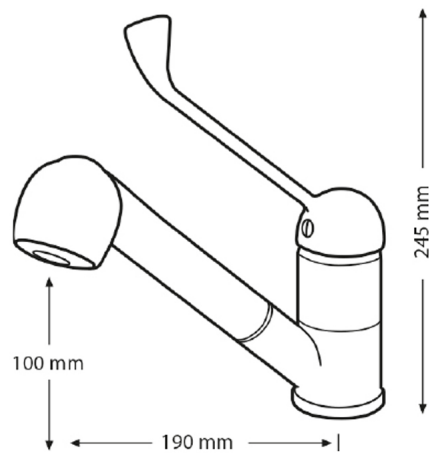
FICHA TÉCNICA

GRIFO LAVABO MEZCLADOR GERONTOLÓGICO PRESTODISC 640

Grifo lavabo mezclador gerontológico Prestodisc 640.

CARACTERÍSTICAS GENERALES

Grifo mezclador monomando gerontológico Prestodisc 640 con cuerpo de latón cromado. Caño extraíble. Monomando de accionamiento por palanca.



MODELO

Ref.: 80640: -

NORMATIVA

Diseños adaptados al nuevo Código Técnico (Real Decreto 173/2010 en materia de accesibilidad y no discriminación de las personas con discapacidad).