

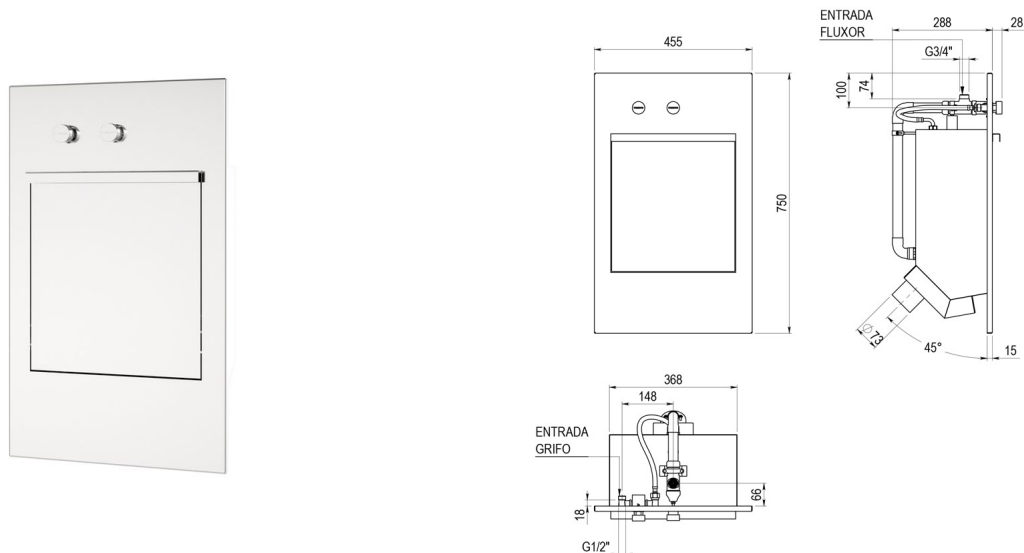
FICHA TÉCNICA

## LAVACUÑAS EQUIP FLUXOR Y TEMPORIZADO

Lavacuñas Prestoequip con fluxor y grifo temporizado.

### CARACTERÍSTICAS GENERALES

Fabricado en acero inoxidable AISI 304; panel frontal satinado o brillo con 2 pulsadores; dispone en su interior de dos rociadores fabricados en acero inoxidable AISI 304 que garantizan la limpieza de la cuña mediante agua a presión; soporte de cuñas fabricado con varilla diámetro 5 mm; grifo con cuerpo y pulsador en latón con entrada 1/2 (2 uds, en el caso de doble temporizado) y cierre automático  $6 \pm 1$  segundos; fluxor con cuerpo en latón con entrada 3/4 (en modelo de fluxor) y cierre automático  $7 \pm 2$  segundos; rango de temperatura de trabajo entre 5 y 65 grados; presión de trabajo recomendable 3 bar; desagüe de salida para tubo de diámetro 75 mm.



### MODELO

- Ref.: **88192**: Brillo -
- Ref.: **88194**: Satinado -

### NORMATIVA