

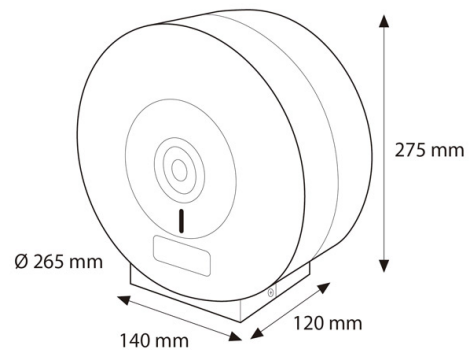
FICHA TÉCNICA

## PORTARROLLOS COLECTIVIDADES BLANCO

Portarrollos Blanco.

### CARACTERÍSTICAS GENERALES

Dispensador de papel higiénico industrial o colectivo. Fabricado en ABS. Acabado blanco. Visor de contenido. Cierre de seguridad antivandálico con llave. Adecuado para bobinas industriales de 240 m.



### MODELO

Ref.: 88098: Blanco -

### NORMATIVA