

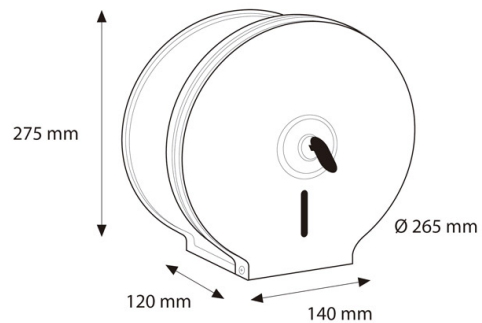
FICHA TÉCNICA

PORTARROLLOS COLECTIVIDADES CROMADO

Portarrollos Inox.

CARACTERÍSTICAS GENERALES

Dispensador de papel higiénico industrial o colectivo. Fabricado en acero inoxidable AISI 304. Acabado cromado. Visor de contenido. Cierre de seguridad antivandálico con llave. Adecuado para bobinas industriales de 240 m.



MODELO

Ref.: 88097: Cromado -

NORMATIVA