

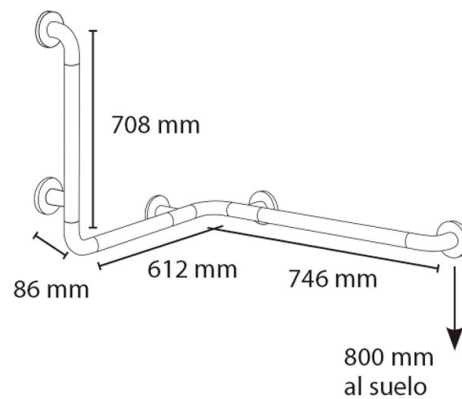
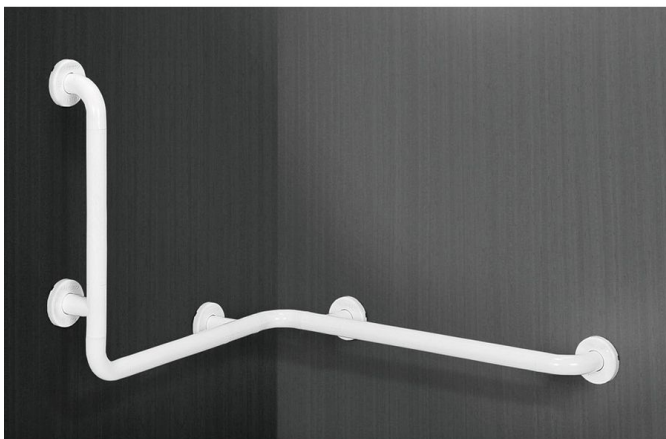
FICHA TÉCNICA

PRESTOBAR 165

Barra en ángulo para conjunto ducha. Fabricada en aluminio recubierto de nylon. Preparada para colocación a derecha o izquierda.

CARACTERÍSTICAS GENERALES

Dimensiones 708x612x746 mm. especialmente preparada como complemento para el asiento PRESTOBAR 220. Colores disponibles blanco, azul o gris. Diseños de alta calidad gracias a la ligereza y robustez del aluminio junto con el calor y el agradable tacto del nylon. Sistema de fijación oculto bajo los embellecedores para evitar el vandalismo y mejorar la estética. Ultraligeras, irrompibles e inalterables. Diámetro exterior: 35 mm. Fabricado bajo norma UNE 41.523.



MODELO

Ref.: 89165: -

NORMATIVA

Diseños basados en norma UNE 41523: Accesibilidad en la edificación de espacios higiénico-sanitarios.