

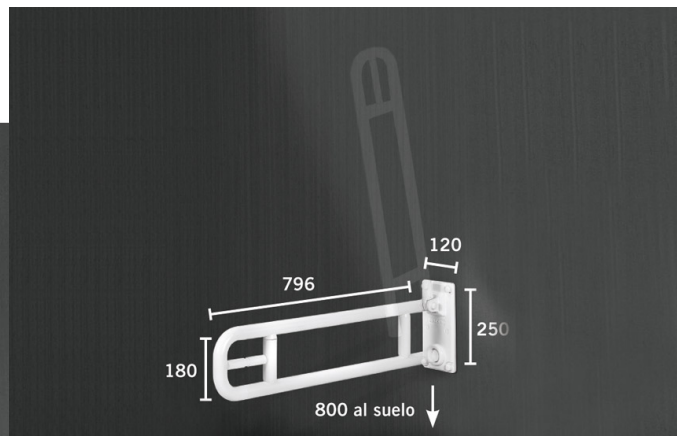
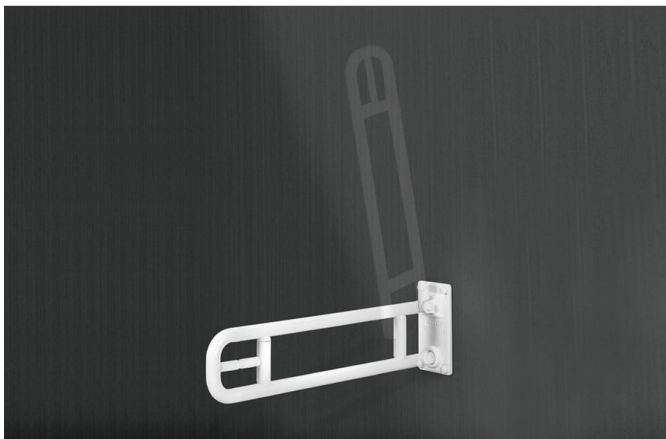
FICHA TÉCNICA

PRESTOBAR 170

Barra de apoyo mural abatible para lavabos, bidets, inodoros, etc. Fabricada en aluminio recubierto de nylon. Ref. 89172

CARACTERÍSTICAS GENERALES

- Dimensiones 600 mm.
- Base de apoyo a la pared de 250x120 mm.
- Con porta-papel higiénico.
- Colores disponibles blanco, azul o gris.
- Diseños de alta calidad gracias a la ligereza y robustez del aluminio junto con el agradable tacto del nylon.
- Sistema de fijación oculto bajo los embellecedores para evitar el vandalismo y mejorar la estética.
- Ultraligeras, irrompibles e inalterables.
- Diámetro exterior: 35 mm.
- Fabricado bajo norma UNE 41.523.
- Con **Tecnología HEALTHCOVER® Antibacterias** que evita la proliferación bacteriana en superficies liberando iones de plata en la superficie del polímero.



MODELO

NORMATIVA

Diseños basados en norma UNE 41523: Accesibilidad en la edificación de espacios higiénicos-sanitarios.