

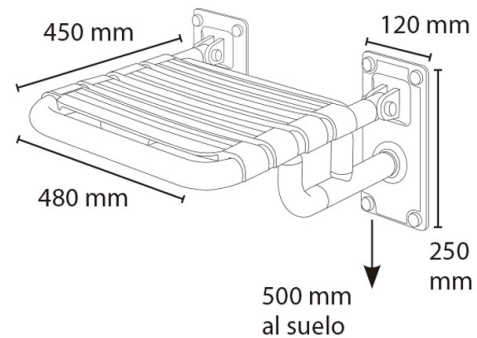
FICHA TÉCNICA

PRESTOBAR 210

Asiento abatible para duchas. Fabricado en aluminio recubierto de nylon.

CARACTERÍSTICAS GENERALES

Dimensiones 460x470 mm. Con dos bases de apoyo a la pared de 250x120 mm. Alta resistencia. Colores disponibles blanco, azul o gris. Diseños de alta calidad gracias a la ligereza y robustez del aluminio junto con el calor y el agradable tacto del nylon. Sistema de fijación oculto bajo los embellecedores para evitar el vandalismo y mejorar la estética. Ultraligeras, irrompibles e inalterables. Diámetro exterior: 35 mm. Fabricado bajo norma UNE 41.523.



MODELO

Ref.: 89210: -

NORMATIVA

Diseños basados en norma UNE 41523: Accesibilidad en la edificación de espacios higiénico-sanitarios.