

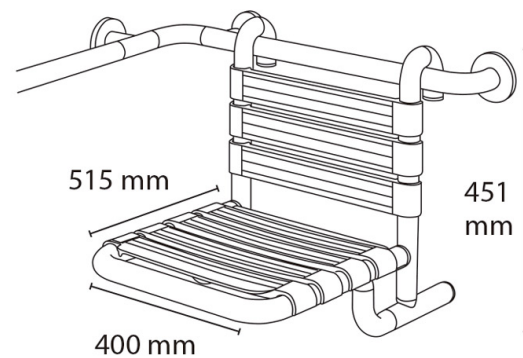
FICHA TÉCNICA

PRESTOBAR 220

Asiento suspendido para duchas. Fabricado en aluminio recubierto de nylon.

CARACTERÍSTICAS GENERALES

Dimensiones 400x515 mm. Alta resistencia. C olores disponibles blanco, azul o gris. Diseños de alta calidad gracias a la ligereza y robustez del aluminio junto con el calor y el agradable tacto del nylon. Sistema de fijación oculto bajo los embellecedores para evitar el vandalismo y mejorar la estética. Ultraligeras, irrompibles e inalterables. Diámetro exterior: 35 mm. Fabricado bajo norma UNE 41.523.



MODELO

Ref.: 89220: -

NORMATIVA

Diseños adaptados al nuevo Código Técnico (Real Decreto 173/2010 en materia de accesibilidad y no discriminación de las personas con discapacidad).
Diseños basados en norma UNE 41523: Accesibilidad en la edificación de espacios higiénico-sanitarios.