

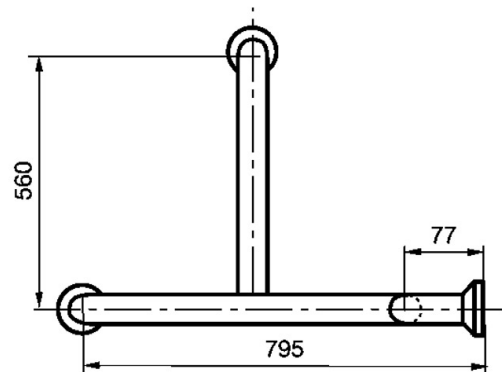
FICHA TÉCNICA

PRESTOBAR INOX 165

Barra en ángulo para conjunto de ducha. Preparada para colocación a derecha o izquierda. Fabricada en acero inoxidable.

CARACTERÍSTICAS GENERALES

Diámetro Exterior: 33 mm. Espesor de material: 1,5 mm. Diseños de alta calidad, acabado y ergonomía. Novedoso sistema de anclaje que facilita el montaje además de bloquear los embellecedores evitando su movimiento. Sistema de fijación ocultos bajo los embellecedores. Amplia gama de modelos que cubren todas las necesidades del usuario. Suministrada con todos los elementos de fijación. Preparada para colocación a derecha o izquierda.



MODELO

Ref.: 88165: -

NORMATIVA

Diseños basados en norma UNE 41523: Accesibilidad en la edificación de espacios higiénico-sanitarios.