

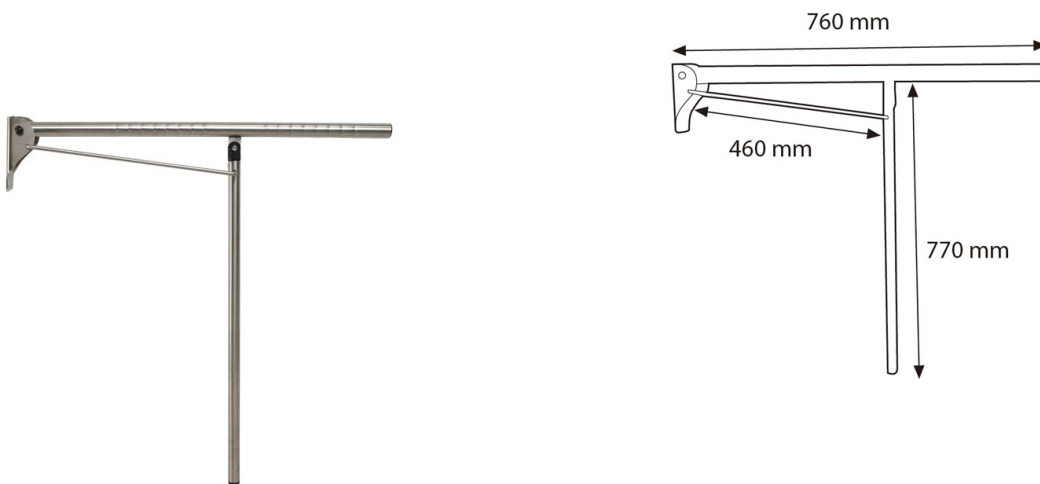
FICHA PRODUCTO

PRESTOBAR INOX 176

Barra de apoyo mural abatible con apoyo, para inodoros. Fabricada en acero inoxidable.

CARACTERÍSTICAS GENERALES

Diámetro Exterior: 33 mm. Espesor de material: 1,5 mm. Diseños de alta calidad, acabado y ergonomía. Novedoso sistema de anclaje que facilita el montaje además de bloquear los embellecedores evitando su movimiento. Sistema de fijación ocultos bajo los embellecedores. Amplia gama de modelos que cubren todas las necesidades del usuario. Suministrada con todos los elementos de fijación.



MODELO

Ref.: 88176: -