

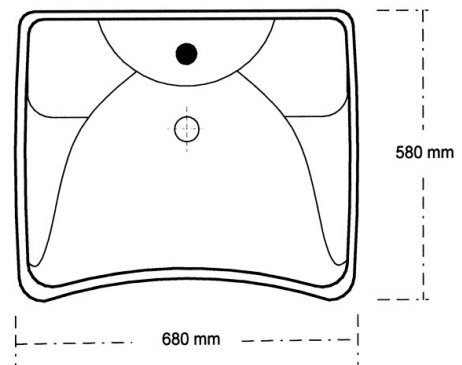
FICHA TÉCNICA

PRESTOSAN 860

Lavabo en porcelana con frente cóncavo que permite un fácil acceso al lavabo y al grifo.

CARACTERÍSTICAS GENERALES

Fácil acceso para la silla de ruedas bajo el lavabo. Borde de fácil agarre para levantarse o sentarse. Apoyo anatómico para codos. Plano inclinado antisalpicaduras. Repisa porta-jabón. Suministrado con válvula, sifón, ménsulas fijas y desagüe flexible. Dimensiones: 680 x 580 mm. No suministrado con grifo gerontológico.



MODELO

Ref.: 80600: -

NORMATIVA

Diseños adaptados al nuevo Código Técnico (Real Decreto 173/2010 en materia de accesibilidad y no discriminación de las personas con discapacidad).

Diseños basados en norma UNE 41523: Accesibilidad en la edificación de espacios higiénico-sanitarios.

Marcado CE: conformidad respecto EN 14688.