

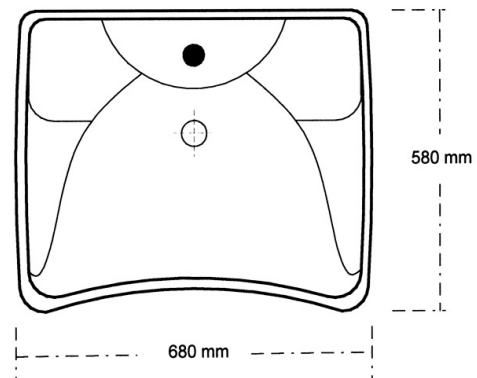
FICHA TÉCNICA

PRESTOSAN 870

Lavabo inclinable en porcelana con frente cóncavo que permite un fácil acceso al lavabo y al grifo.

CARACTERÍSTICAS GENERALES

Fácil acceso para la silla de ruedas bajo el lavabo. Barra de accionamiento sobre pistón hidráulico colocada bajo el frontal del lavabo. La altura del frente del lavabo se puede variar en 110 mm. Borde de fácil agarre para levantarse o sentarse. Repisa porta-jabón. Apoyo anatómico para codos. Plano inclinado antisalpicaduras. Suministrado con válvula, sifón y desagüe flexible. Dimensiones: 680 x 580 mm. No suministrado con grifo gerontológico.



MODELO

Ref.: 80700: -

NORMATIVA

Diseños adaptados al nuevo Código Técnico (Real Decreto 173/2010 en materia de accesibilidad y no discriminación de las personas con discapacidad).

Diseños basados en norma UNE 41523: Accesibilidad en la edificación de espacios higiénico-sanitarios.

Marcado CE: conformidad respecto EN 14688.