

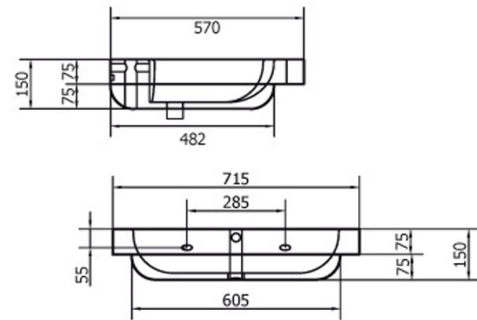
FICHA TÉCNICA

PRESTOSAN 961 CON GRIFO GERONTOLÓGICO MEZCLADOR

Conjunto de lavabo fijo en cerámica con frente cóncavo y grifo mezclador gerontológico.

CARACTERÍSTICAS GENERALES

Lavabo ergonómico. Con apoyo anatómico para codos, cómodo y elegante. Parte delantera cóncava para facilitar el uso de usuarios en silla de ruedas. Fijación a pared. Diseño adaptado al cumplimiento del Código técnico de Edificación. Suministrado con válvula, sifón y desagüe flexible. Dimensiones: 570 x 715 mm. Apoyo anatómico para codos. Frontal cóncavo para facilitar el acceso a la silla de ruedas. Plano inclinado que evita las salpicaduras de agua. Suministrado con grifo gerontológico monomando PRESTODISC 640 de caño telescópico extraíble.



MODELO

Ref.: 80605: -

NORMATIVA

Diseños adaptados al nuevo Código Técnico (Real Decreto 173/2010 en materia de accesibilidad y no discriminación de las personas con discapacidad).

Diseños basados en norma UNE 41523: Accesibilidad en la edificación de espacios higiénico-sanitarios.

Marcado CE: conformidad respecto EN 997.