

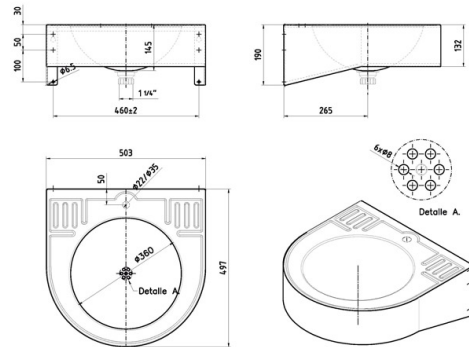
FICHA TÉCNICA

PRESTOSAN INOX BOL

Lavabo mural individual en acero inoxidable.

CARACTERÍSTICAS GENERALES

Lavabos íntegramente realizados en AISI-304, especialmente recomendado en aseos públicos altamente frecuentados. Fijación mural mediante tornillería. La altura de montaje recomendada es de 850 mm a 920 mm de altura del suelo. Sin Rebosadero. Orificio para grifería opcional. Se debe especificar el diámetro del orificio, 22 mm o 35 mm. Grifería y Bote Sifónico no incluidos.



MODELO

Ref.: **88811**: Sin taladro -

NORMATIVA