

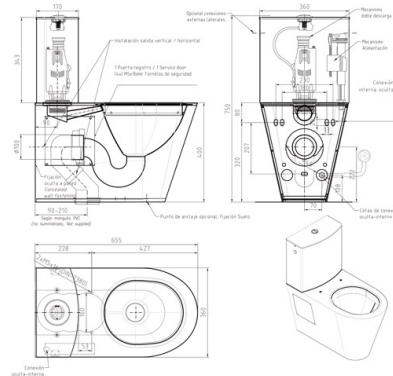
FICHA TÉCNICA

## PRESTOWASH INOX COMPLETO

Inodoro completo con cisterna en acero inoxidable.

### CARACTERÍSTICAS GENERALES

especialmente diseñado para baños públicos. Cuenta con la certificación EN-997. Acabado envolvente que asegura un acabado más duradero. Acabado satinado que disminuye la adherencia de los sólidos. Taza del inodoro en acero inoxidable AISI-304 fabricada de una sola pieza mediante proceso de embutición. Taza con diseño redondo. Provisto de Desagüe a pared/suelo de Ø100 mm realizado en acero inoxidable AISI-304. Inodoro al suelo con tanque bajo (cisterna) con envolvente troncocónica. Completamente realizado en acero inoxidable AISI-304. La cisterna esta prevista con un mecanismo de alta calidad de doble descarga (3L y 6L). Provisto de un barrido perimetral que asegura la limpieza de la taza del inodoro. Asiento-tapa no incluida. Toma de agua de la cisterna oculta (inferior) mediante toma de 3/8. El inodoro se suministra con manguito de conexión de PVC que permite una conexión vertical (al suelo). Fijación a pared y suelo. Previsto con una puerta de registro lateral que facilita el montaje del inodoro y las conexiones de agua. Dimensiones de la cisterna: 343 x 360 x 150 mm. Dimensiones: 655 x 360 x 420/750 mm.



### MODELO

Ref.: 88965: -

### NORMATIVA