

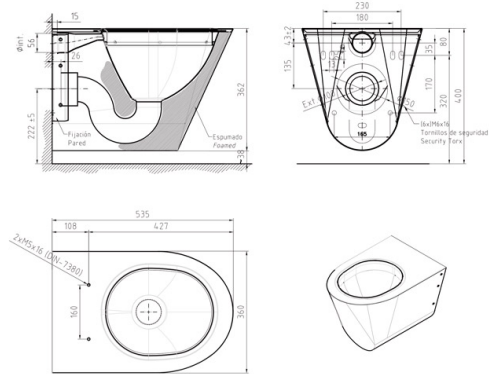
FICHA TÉCNICA

## PRESTOWASH INOX SUSPENDIDO

Inodoro suspendido en acero inoxidable.

### CARACTERÍSTICAS GENERALES

especialmente diseñado para baños públicos. Cuenta con la certificación EN-997. Acabado envolvente que asegura un acabado más duradero. Acabado satinado que disminuye la adherencia de los sólidos. Taza del inodoro en acero inoxidable AISI-304 fabricada de una sola pieza mediante proceso de embutición. Taza con diseño redondo. Provisto de Desagüe a pared/suelo de  $\varnothing 100$  mm realizado en acero inoxidable AISI-304. Inodoro suspendido para su fijación mural con envolvente troncocónica. Toma de agua encastrada de  $\varnothing 56$  mm completamente realizada en acero inoxidable AISI-304. Fijación mediante un soporte de 3 mm. Realizado en acero inoxidable AISI-304 y 6 tornillos tipo torx seguridad para su fijación lateral. Dimensiones: 535 x 360 x 362 mm. Acabado satinado.



### MODELO

Ref.: 88962: -

### NORMATIVA