

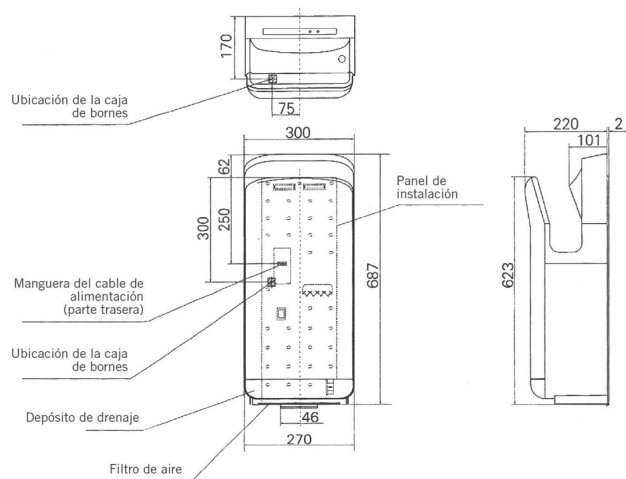
FICHA TÉCNICA

SECAMANOS MURAL LUX

Secador de manos, secamanos inox.

CARACTERÍSTICAS GENERALES

Acceso superior. Secador electrónico de diseño innovador. Facilidad de uso y rapidez de secado con postura confortable. Máxima higiene y carril de drenaje con recogida interior de agua. Acabado ABS blanco. Protección contra el sobrecalentamiento con dispositivo de seguridad. Tiempo de secado entre 5-6 seg. Tensión: 220/240 V - 50/60 Hz. Potencia: 650-1000 W. Limitador de temperatura a los 105º C con desconexión automática del aparato. Velocidad de aire: 85-95 m/s. Temperatura del aire: 45º. Peso neto: 10.5 Kg. Dimensiones: 330x220x687 mm.



MODELO

Ref.: 88303: Blanco -

NORMATIVA

Seguridad eléctrica: Directivas 73/23/EEC y 93/68/EEC.
Compatibilidad electromagnética: Directivas 89/336/EEC y 93/68/EEC.