

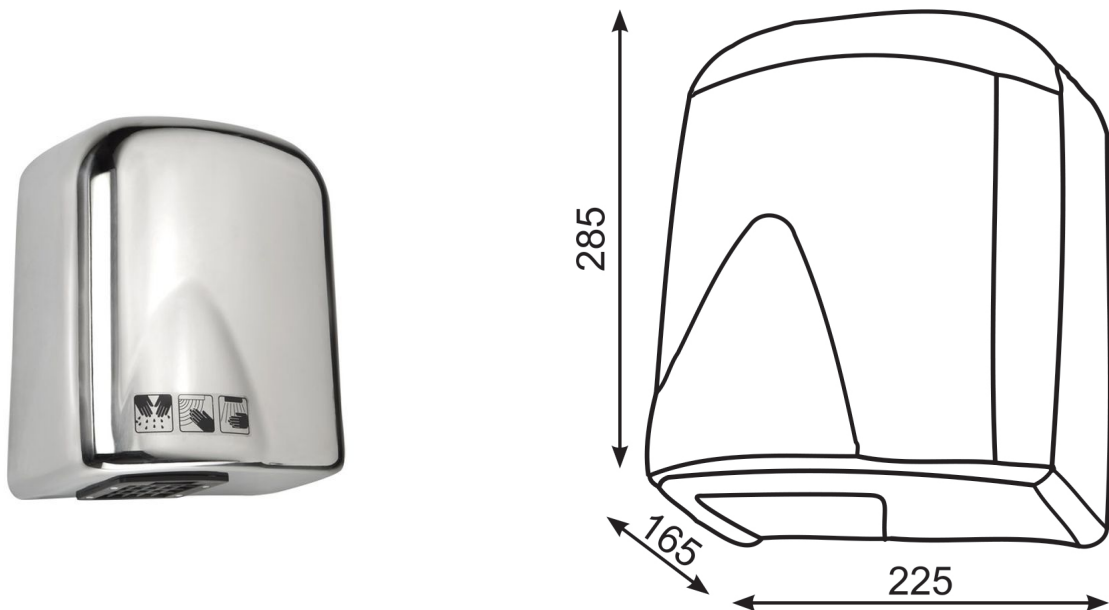
FICHA TÉCNICA

SECAMANOS SALIDA INFERIOR CROMADO

Secador de manos, secamanos salida inferior. Acabado cromado.

CARACTERÍSTICAS GENERALES

Carcasa acabado inox. Temporización con desconexión automática a los 60 seg. Secador electrónico de detección a los 15 cm. Tiempo de secado entre 40-50 seg. Temperatura aire: 54°. Limitador de temperatura a los 105° con desconexión automática del aparato. Velocidad del aire: 16 m/seg. Potencia: 1.600 W. Tensión: 220 V / 50 Hz. Peso neto: 3,1 Kg. Dimensiones: 225 x 160 x 282 mm.



MODELO

Ref.: 88302: Cromado -

NORMATIVA

Seguridad eléctrica: Directivas 73/23/EEC y 93/68/EEC.
Compatibilidad electromagnética: Directivas 89/336/EEC y 93/68/EEC.