

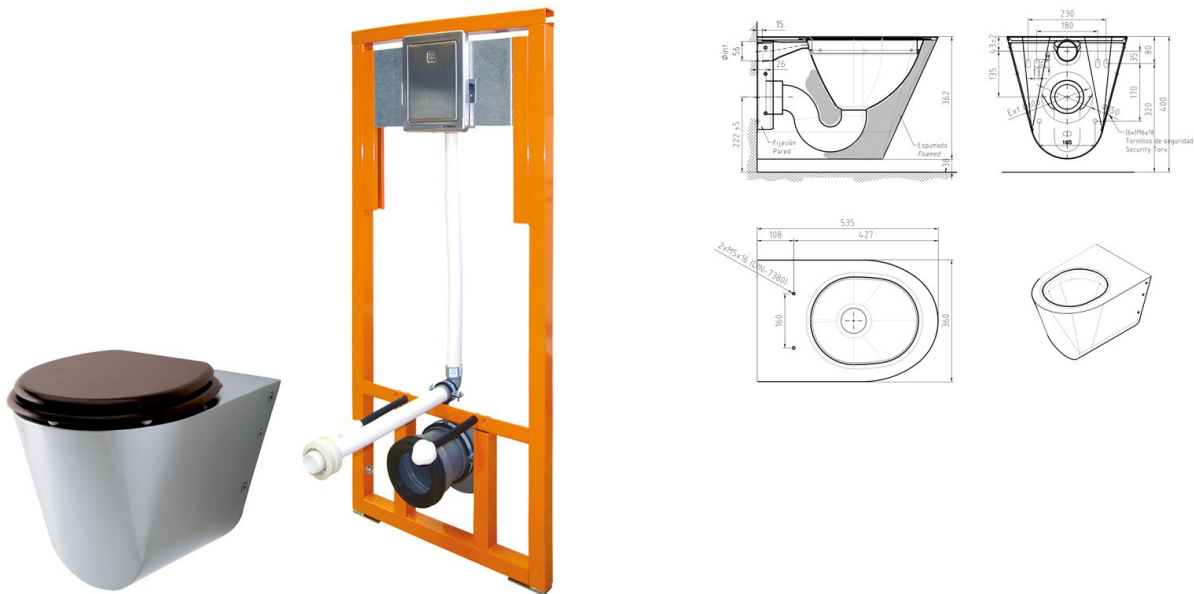
FICHA TÉCNICA

SOPORTE REGULABLE + PRESTOWASH INOX SUSPENDIDO REGULABLE + 1000 A

Soporte bastidor regulable para inodoro suspendido + Fluxor Presto 1000 A

CARACTERÍSTICAS GENERALES

Soporte realizado en fabricación nacional en acero con recubrimiento de pintura poliéster de alta resistencia. Regulación de la altura del bastidor. Regulación de la altura del grifo independiente. Gran robustez. Preparado para instalar suministrado con elementos de fijación y conexión a grifo e inodoro. Resistencia hasta 400 Kg. Instalación sencilla y fácil mantenimiento. Fijación a pared. Inodoro especialmente diseñado para tabiquería ligera. Pieza de poliespán de reducción de ruido. Suministrado con prolongación de codo a inodoro mediante conexión de junta de 110 mm, gomas de conexión a entrada a inodoro de 51-55 mm de diámetro y elementos de fijación. Con pulsador y tapa en ABS cromo mate de alta resistencia especialmente diseñado para baños públicos. Cuenta con la certificación EN-997. Acabado envolvente que asegura un acabado más duradero. Acabado satinado que disminuye la adherencia de los sólidos. Taza del inodoro en acero inoxidable AISI-304 fabricada de una sola pieza mediante proceso de embutición. Taza con diseño redondo. Provisto de Desagüe a pared/suelo de Ø100 mm realizado en acero inoxidable AISI-304. Inodoro suspendido para su fijación mural con envolvente troncocónica. Toma de agua encastrada de Ø 56 mm completamente realizada en acero inoxidable AISI-304. Fijación mediante un soporte de 3 mm. Realizado en acero inoxidable AISI-304 y 6 tornillos tipo torx seguridad para su fijación lateral. Dimensiones: 535 x 360 x 362 mm. Acabado satinado.



MODELO

Ref.: **K088962** -

NORMATIVA