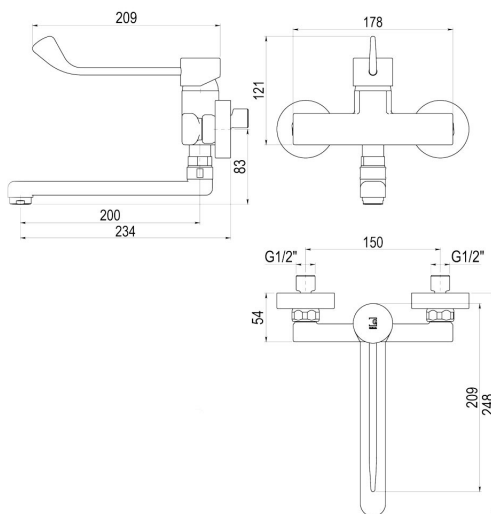


## FICHA TÉCNICA

# Grifo gerontológico lavabo Aroha mural

Grifo lavabo mezclador gerontológico Aroha.



## CARACTERÍSTICAS TÉCNICAS

- **Cartucho:** Cartucho sellado con discos cerámicos de diámetro 40 mm.
- **Caudal:** Caudal 14,5 l/min a 3 bar y máxima apertura.
- **Cierre:** El agua fluye hasta que el usuario lo detiene manualmente.
- **Entrada y salida:** Entrada G3/8 hembra.
- **Presión mínima de uso:** Presión mínima de uso: 0,5 bar.
- **Temperatura admisible:** Temperatura admisible de agua: los materiales que componen las piezas de los grifos pueden soportar una temperatura máxima de 70°C.

## MODELO

Ref: **46010PG** Cromo

## ACCESORIOS

## NORMATIVA

\*Certificado ISO 9001. \*Diseños adaptados al nuevo Código Técnico (Real Decreto 173/2010 en materia de accesibilidad y no discriminación de las personas con discapacidad).