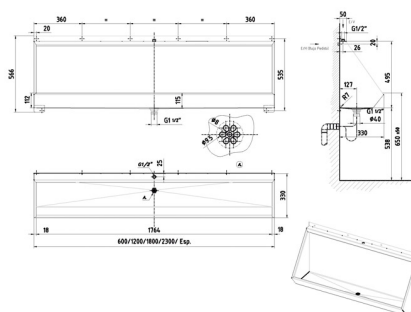


## FICHA TÉCNICA

# Urinario Prestowash inox múltiple 1200 mm

Urinario múltiple en Inoxidable 1200 mm.



## CARACTERÍSTICAS TÉCNICAS

- **Presión mínima de uso:** Presión de uso recomendada: 1-5 bar.
- **Temperatura admisible:** Temperatura admisible de agua: los materiales que componen las piezas de los grifos pueden soportar una temperatura máxima de 70°C.
- **Tipo de certificado:** \*Marcado CE.

## MODELO

Ref: **88950** Inox

## ACCESORIOS

## NORMATIVA

\*Certificado ISO 9001. \*Diseños adaptados al nuevo Código Técnico (Real Decreto 173/2010 en materia de accesibilidad y no discriminación de las personas con discapacidad).