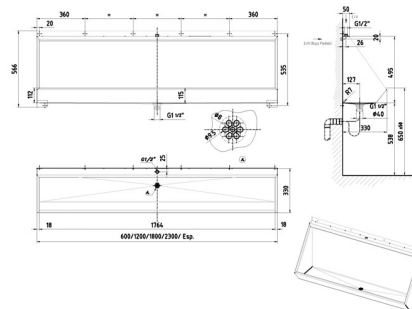


FICHA TÉCNICA

Urinario Prestowash inox múltiple 1800 mm

Urinario múltiple en Inoxidable 1800 mm.



CARACTERÍSTICAS TÉCNICAS

- **Presión mínima de uso:** Presión de uso recomendada: 1-5 bar.
- **Temperatura admisible:** Temperatura admisible de agua: los materiales que componen las piezas de los grifos pueden soportar una temperatura máxima de 70°C.
- **Tipo de certificado:** *Marcado CE.

MODELO

Ref: **88951** Inox

ACCESORIOS

NORMATIVA

*Certificado ISO 9001. *Diseños adaptados al nuevo Código Técnico (Real Decreto 173/2010 en materia de accesibilidad y no discriminación de las personas con discapacidad).